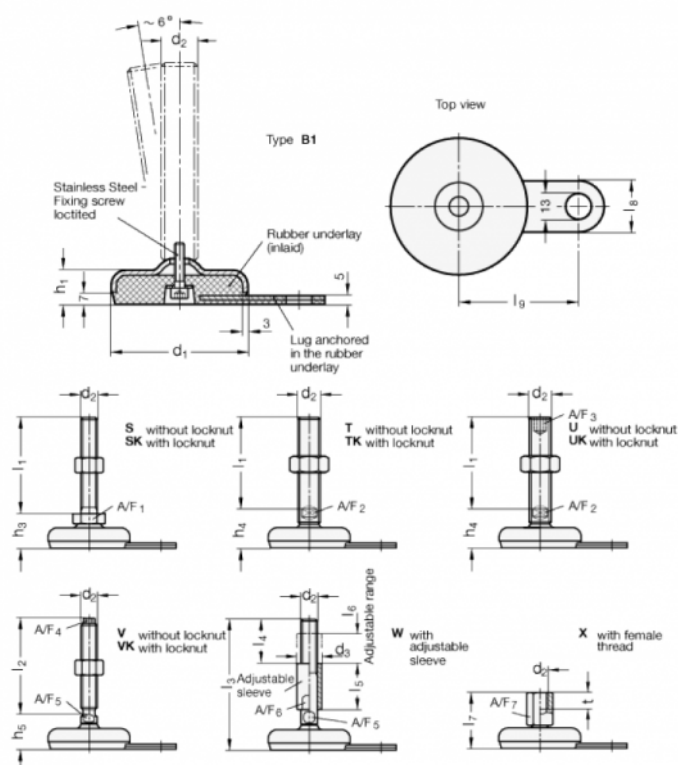


Varenummer: 203350M1675B1UK
 Beskrivelse: E+G Justerfod
 GN 33-50-M16-75-B1-UK, Rustfast
 Note: UK Med møtrik, sekskant i toppen, spændeflade i bunden

Mål



| | |
|-----------|---------|
| A/F2 = 12 | I9 = 45 |
| A/F3 = 8 | |
| d1 = 50 | |
| d2 = M16 | |
| h1 = 18 | |
| h3 = 32 | |
| l1 = 75 | |
| l8 = 25 | |